

イバル-7® 横葺1・2型



横葺きシリーズの
ベストヒット商品です。

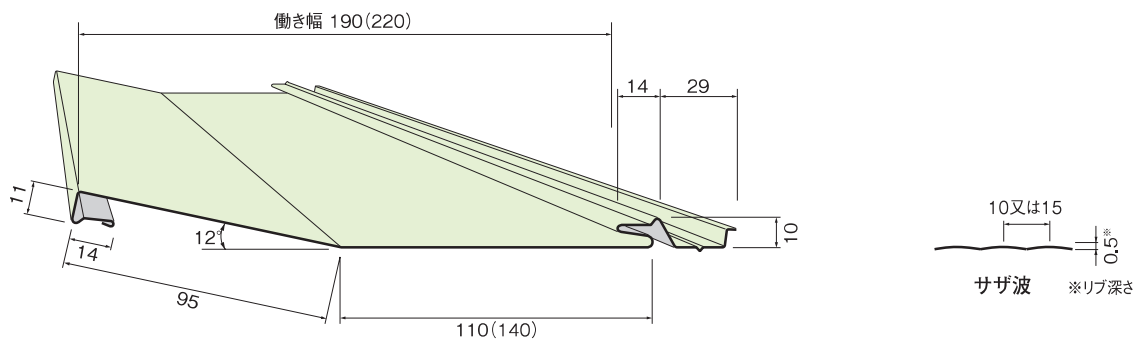
水平ラインが、
優雅で美しい屋根を演出します。

防水性、
耐風圧性に優れています。

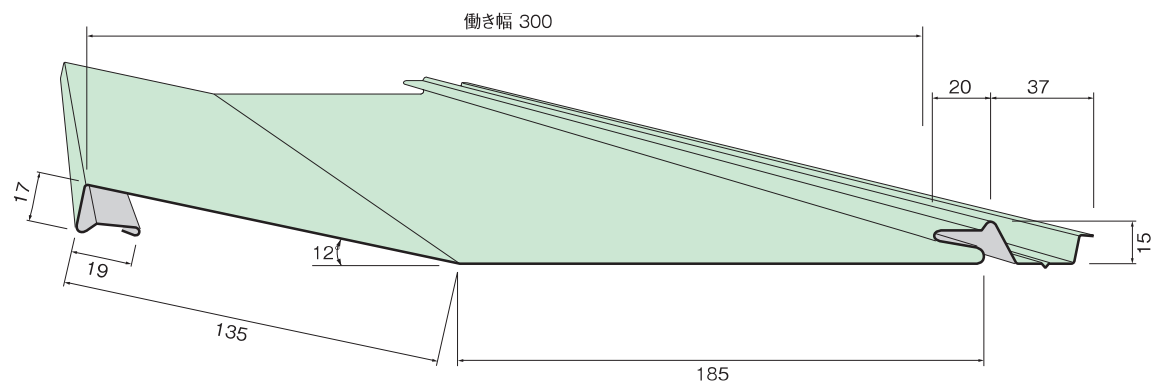
断面形状

単位 (mm)

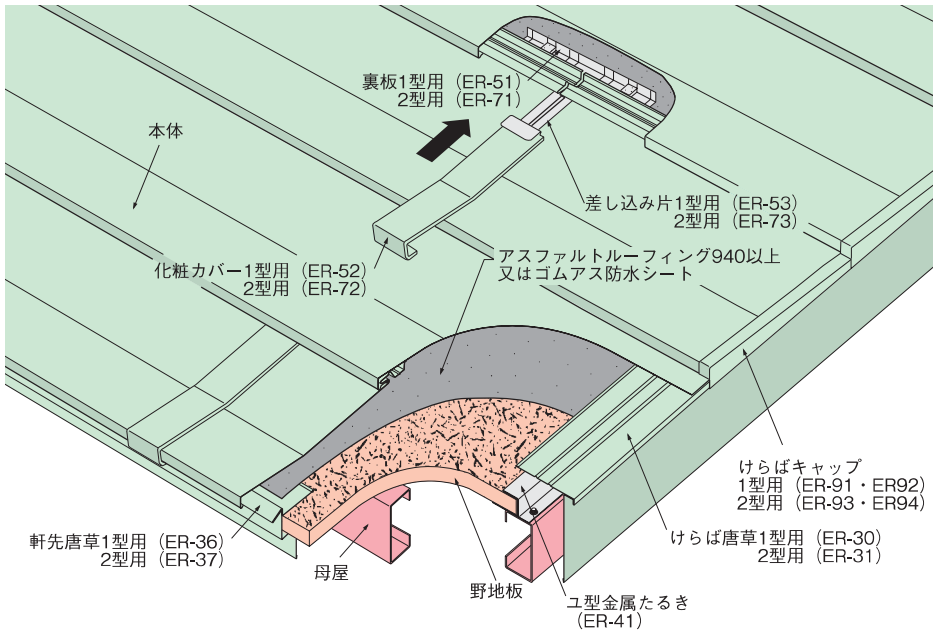
[1 型]



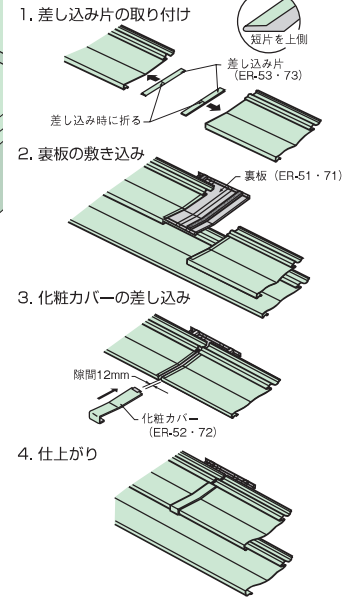
[2 型]



1・2型構成図（けらば付近）

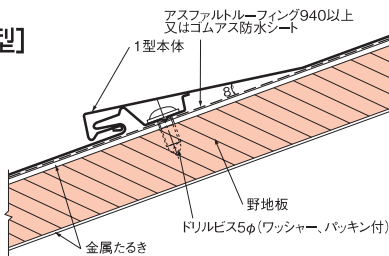


横ジョイント組み立て順序

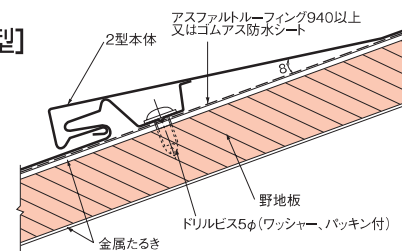


接合部断面図

[1型]



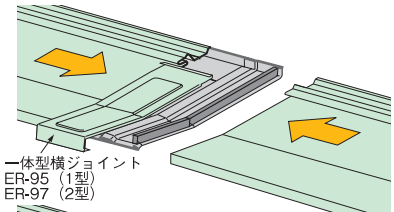
[2型]



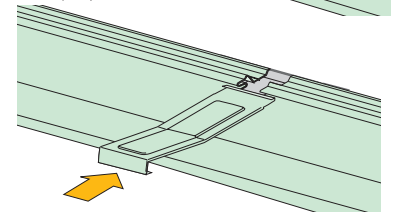
一体型横ジョイント(1型用・2型用) 一体型スライド化粧カバーで施工性アップ!!

一体型横ジョイント組み立て順序

①横ジョイントの両サイドからエバーラフ横葺1型を差し込みます。



②化粧カバーを押し込むだけで完了。この要領で順次エバーラフ横葺1型を葺いていきます。



標準仕様

	1型	2型
板厚	0.4~0.5mm	0.5~0.6mm
原板幅	914mm(1000mm)/3条	914mm/2条
働き幅	190mm(220mm)*1	300mm
見えがり高さ	11mm	17mm
m ² 当り必要m数	5.27m	3.34m
表面形状	フラットまたはサザ波	
屋根勾配	25/100以上(一般地域)	
取付工法	釘又はドリルビス直止め	

*1.働き幅220mmは東北地方などの限定仕様です。

耐風圧性能表

	板厚 (mm)	負圧荷重 (N/m ²)	状況
1型	0.4	6370	試験体に有害な変形などは認められなかった
2型	0.5	5880	

※(財)日本建築総合試験所における試験データです。

屋根30分耐火構造：認定番号 FP030RF-1876(1)・(2)