

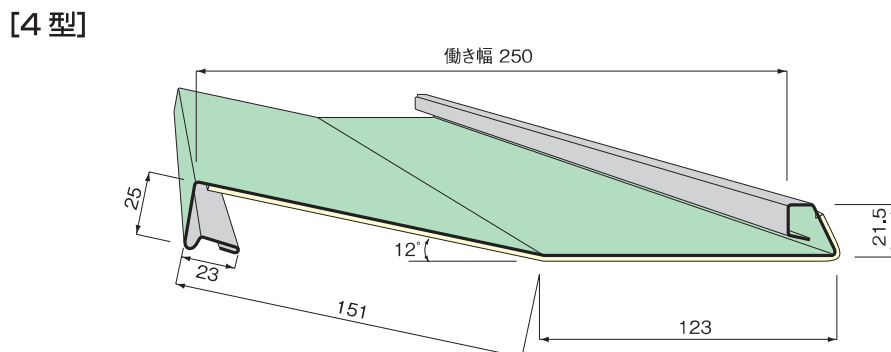
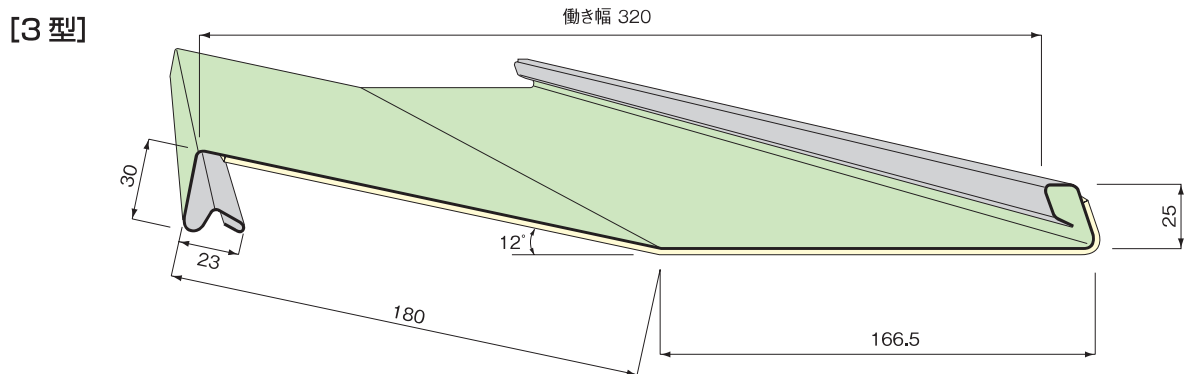
# イバル-7® 横葺3・4型



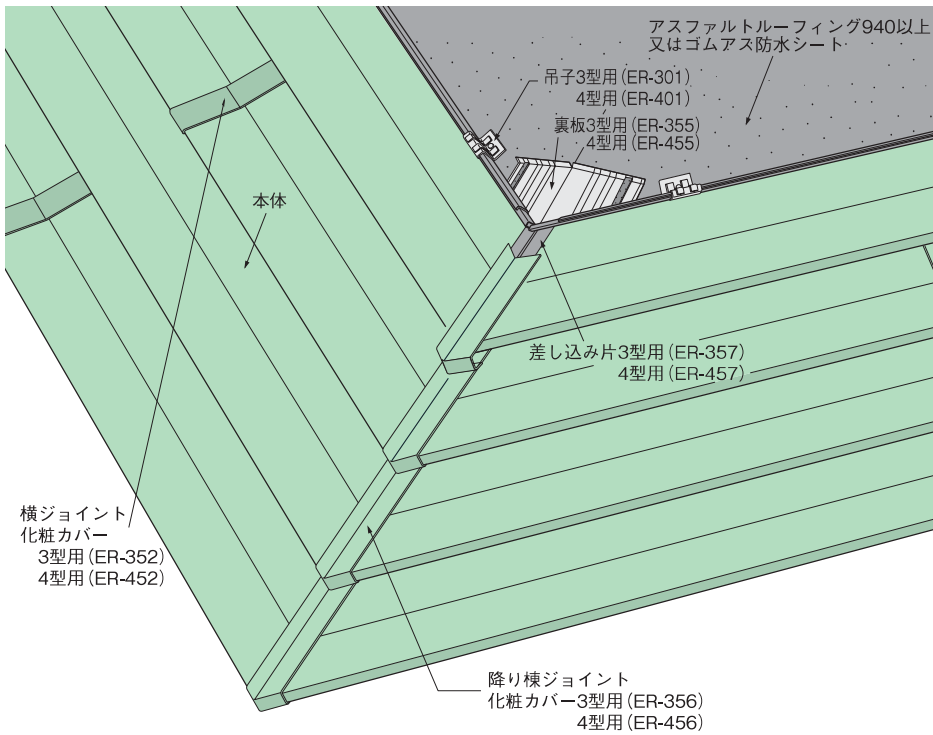
見えがかりの段差が高く、水平ラインを強調。  
重厚でダイナミックな仕上がりです。

## 断面形状

単位 (mm)



### 3・4型構成図（降り棟部）

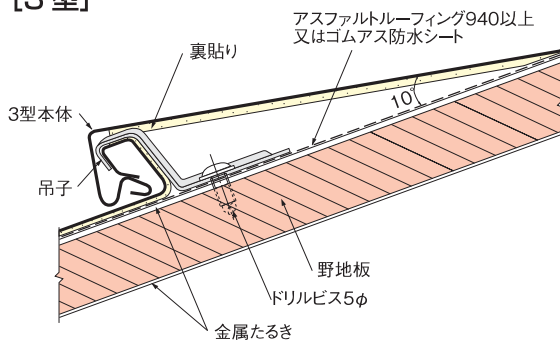


#### 降り棟ジョイント組み立て順序

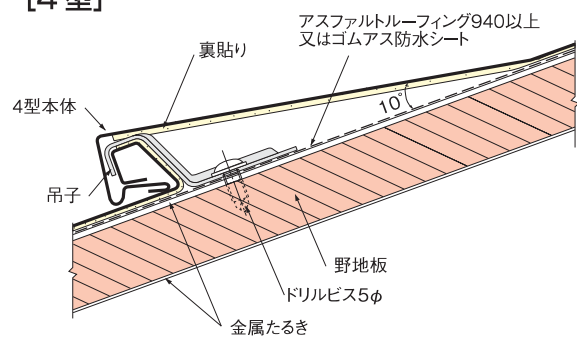
1. 角度にそって端部切り欠き
2. 差し込み片の取り付け
3. 裏板の敷き込み
4. 化粧カバーの差し込み仕上がり

### 接合部断面図

#### [3型]



#### [4型]



### 標準仕様

	3型	4型
板厚	0.6~1.0mm	0.4~0.6mm
原板幅	914mm/2条	762mm/2条
働き幅	320mm	250mm
見えがり高さ	30mm	25mm
m <sup>2</sup> 当り必要m数	3.13m	4m
表面形状	フラット	
断熱材	ポリエチレンフォーム t=4mm (標準)	
屋根勾配	25/100以上 (一般地域)	
取付工法	部分吊子	

### 耐風圧性能表

	板厚(mm)	負圧荷重(N/m <sup>2</sup> )	状況
3型	0.6	6370	試験体に有害な変形などは認められなかった
	0.8	8330	
4型	0.4	5880	
	0.5	8330	

※(財)日本建築総合試験所における試験データです。

屋根30分耐火構造：認定番号 FP030RF-1876(1)・(2)