

エバーサイディング®
ES なみき (2021年 8月版)

設計・施工マニュアル



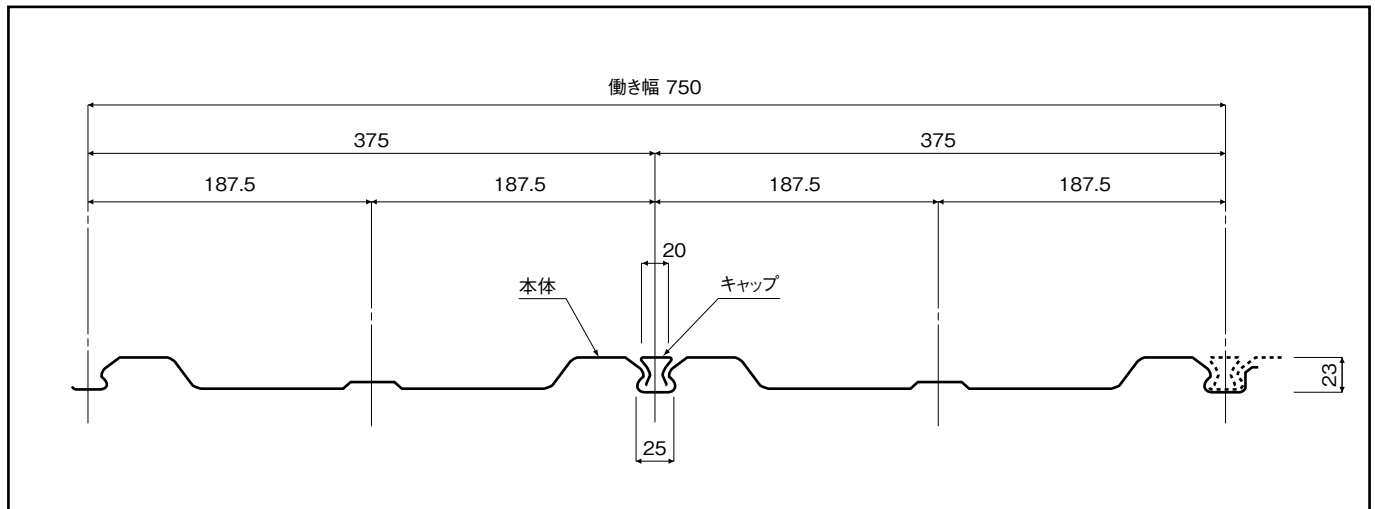
広幅で施工性に優れたキャップ式ボルトレス工法

■特長

- ボルト頭を完全に隠し、仕上がりはスマートでスッキリした意匠です。
- 施工は簡単、広幅タイプ。重ねだけで働き幅を確保することができます。
- 張り始めはどこからでも自由に選べ、壁材の取替えも容易です。
- 仮止め施工ができます。
- 施工用足場の控えが取れます。

■断面形状

単位(mm)



■製品規格

原板種類	ニスクカラーPro、耐摩カラー-SGL、ニスクフロンSGL
板厚	0.4~0.6mm
働き幅	750mm
使用原板幅	914mm

■断面性能

板厚 (mm)	断面2次モーメント I_x (cm ⁴)		断面係数 Z_x (cm ³)	
	1枚当たり	1m幅当たり	1枚当たり	1m幅当たり
0.4	1.78	2.37	1.33	1.77
0.5	2.43	3.24	1.81	2.41
0.6	3.33	4.44	2.48	3.31

■用途

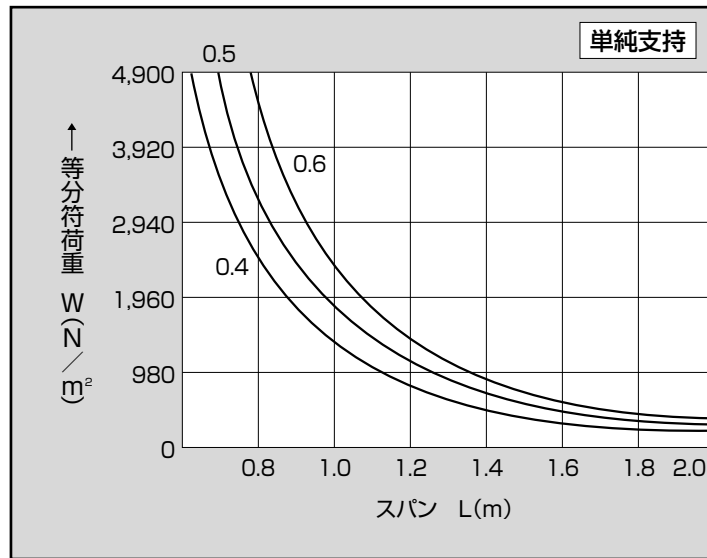
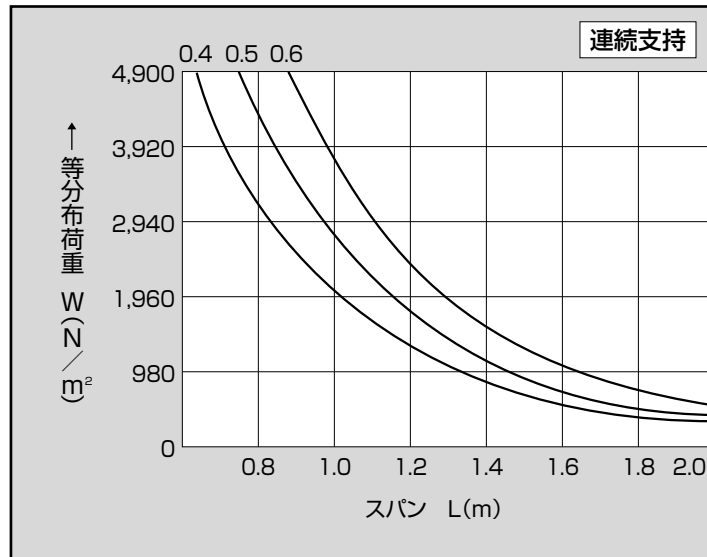
- 工場、倉庫、事務所、体育館、レジャー施設など大型建物の外壁。

■外壁30分防火認定（認定番号：PC030NE-0286-1）

概略図	胴縁間隔	ねじ固定間隔	防水紙	縦継ぎ部
	鉄骨造 910mm 以下	全谷もしくは 一谷おき	有・無 選択可能	<ul style="list-style-type: none"> ● 重ね仕様 (重ね100mm 以上) ● 水切り仕様

※詳細は弊社までお問い合わせください。

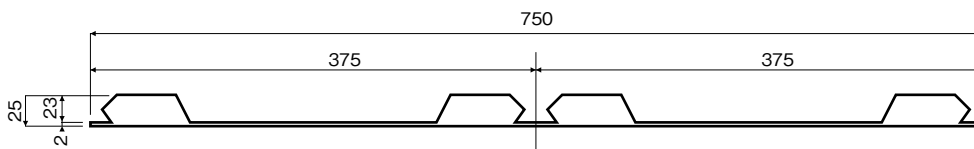
■許容スパン表(参考)



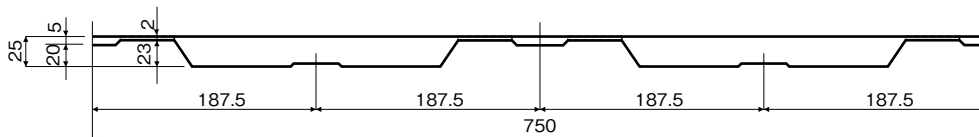
■純正部材

単位 (mm)

ケミカル面戸(A) BLS-10 厚さ:20mm



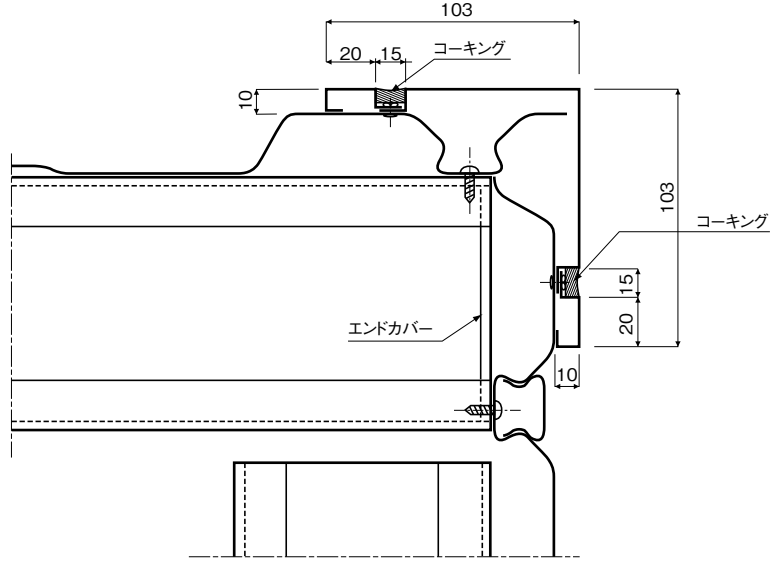
ケミカル面戸(B) BLS-11 厚さ:20mm



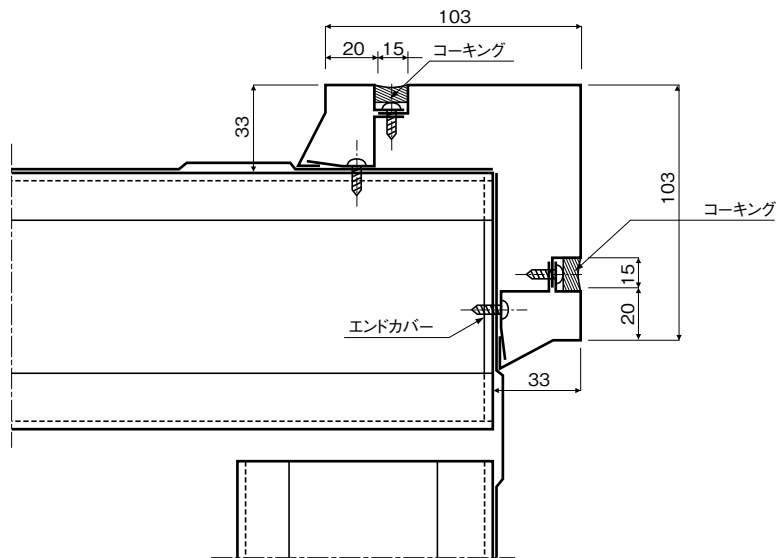
■納り参考図

単位(mm)

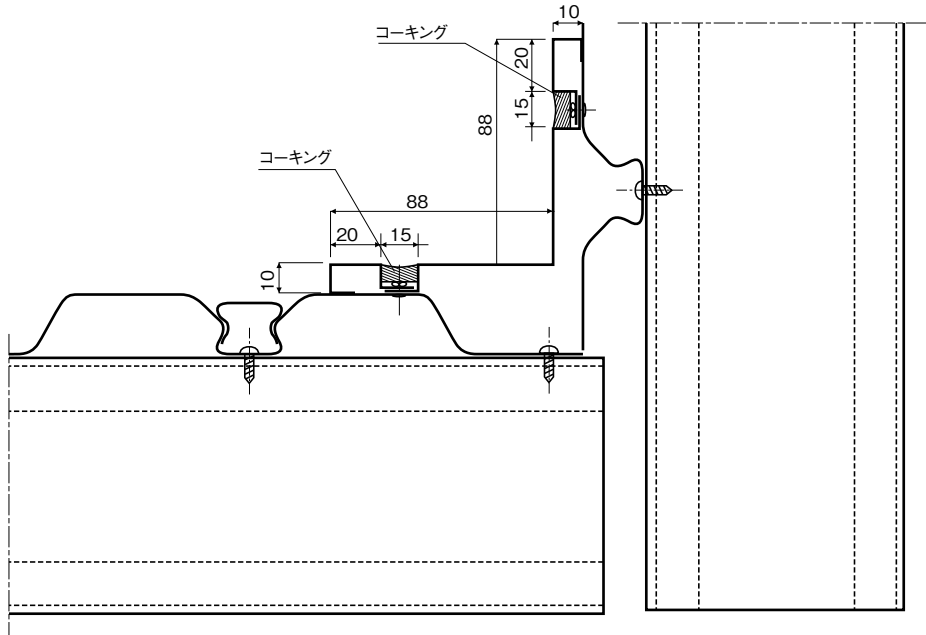
コーナー納り
出隅



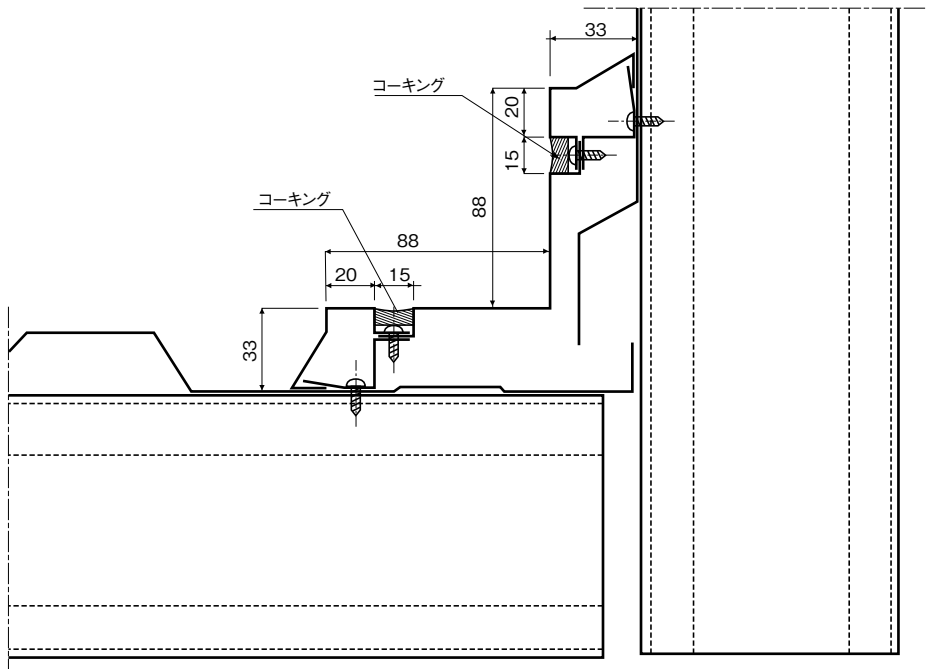
コーナー納り
出隅



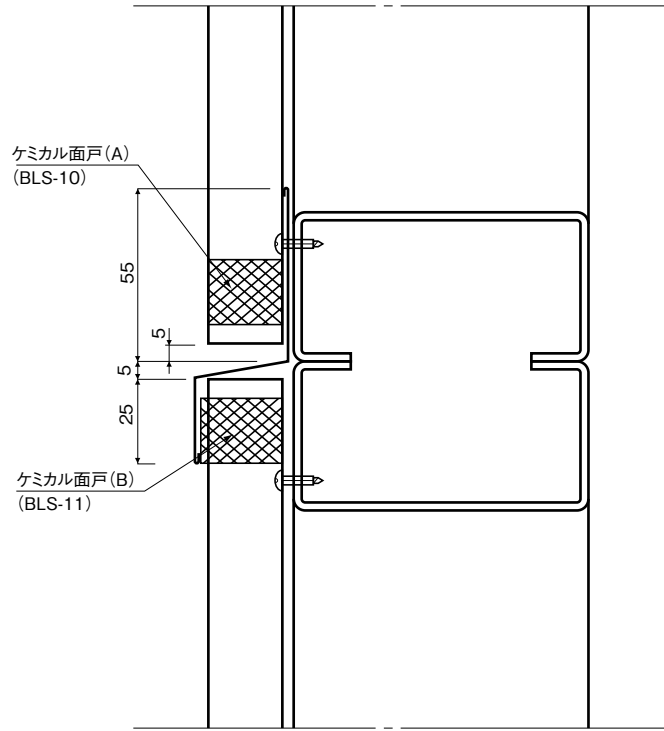
コーナー納り
入隅



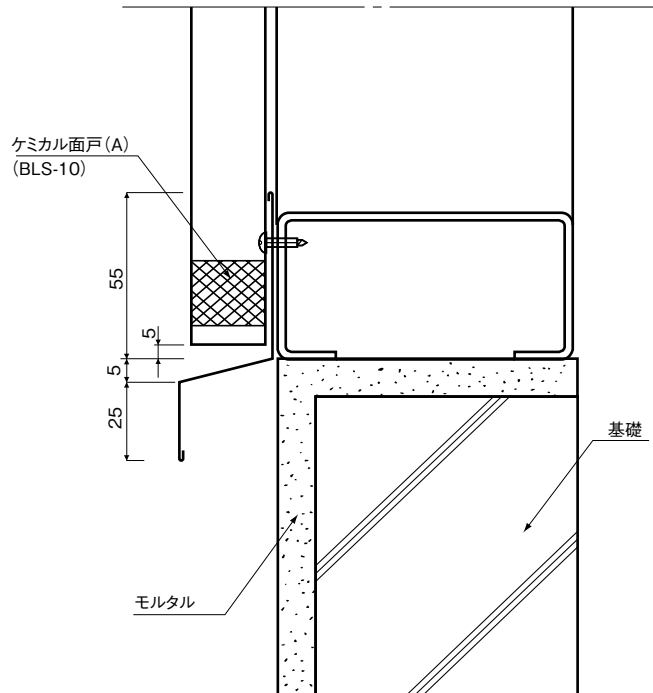
コーナー納り
入隅



縦継ぎ部納り



足元納り



MEMO

A series of horizontal dotted lines for writing.



日鉄鋼板株式会社

本社・鋼板営業第一部 〒103-0023 東京都中央区日本橋本町1-5-6 第10中央ビル TEL 03-6848-3710(代) FAX 03-6848-3757
本社・パネル建材営業部 〒103-0023 東京都中央区日本橋本町1-5-6 第10中央ビル TEL 03-6848-3820(代) FAX 03-6848-3838
東北支店 〒980-0811 宮城県仙台市青葉区一番町3-6-1 一番町平和ビル TEL 022-264-9861(代) FAX 022-264-9866
東京支店 〒103-0023 東京都中央区日本橋一丁目5番6号 第10中央ビル TEL 03-6848-3837(代) FAX 03-6848-3838
名古屋支店 〒450-0003 愛知県名古屋市市中村区名駅南2-13-18 NSビル TEL 052-564-7258(代) FAX 052-564-4759
大阪支店 〒541-0041 大阪府大阪市中央区北浜4-5-33 住友ビル TEL 06-6228-8330(代) FAX 06-6228-8506
九州支店 〒812-0025 福岡県福岡市博多区店屋町5-18 博多NSビル TEL 092-281-0051(代) FAX 092-281-0230
北陸営業所 〒930-0004 富山県富山市桜橋通1-18 北日本桜橋ビル TEL 076-432-9898(代) FAX 076-442-2924
ホームページアドレス <http://www.niscs.nipponsteel.com/>

●お問い合わせは・・・

※記載された試験データは弊社で実施した試験データの一例であり、その結果を保証するものではありません。
※当技術資料に掲載されている仕様等は、予告なく変更することがあります。
※本資料に記載された製品または役務の名称は、当社の商標または登録商標です。
※本資料に記載された内容の無断転載や複写はご遠慮ください。