

エバールフ® 横葺5型

■省エネ効果抜群の断熱タイプ

5型は耐熱型スチレン発泡樹脂を使用、断熱性に優れ省エネルギーに寄与します。

■工期を短縮する工法です

ジョイント部をキャップレスにしたすっきりしたデザインで、工期の短縮を可能にします。

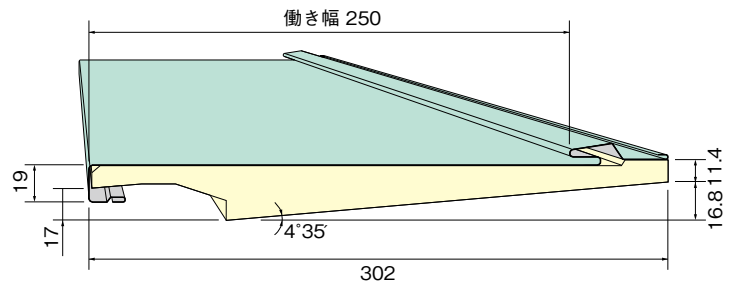
■断熱性と防音に優れています

断熱タイプ（耐熱型スチレン発泡樹脂）は、断熱効果と雨音の防音に優れたワンランク上の横葺屋根です。



■断面形状

単位 (mm)



■標準仕様

		5型
板	厚	0.4mm
働	き 幅	250mm
働	き 長 さ	1820mm
見	え が かり 高 さ	19mm
m ² 当り必要	m数	4m
表	面 形 状	フラット
断	熱 材	耐熱型スチレン発泡樹脂
屋	根 勾 配	20/100以上(一般地域)
取	付 工 法	釘又はドリルビス直止め

※下記常備色を取り揃えております。

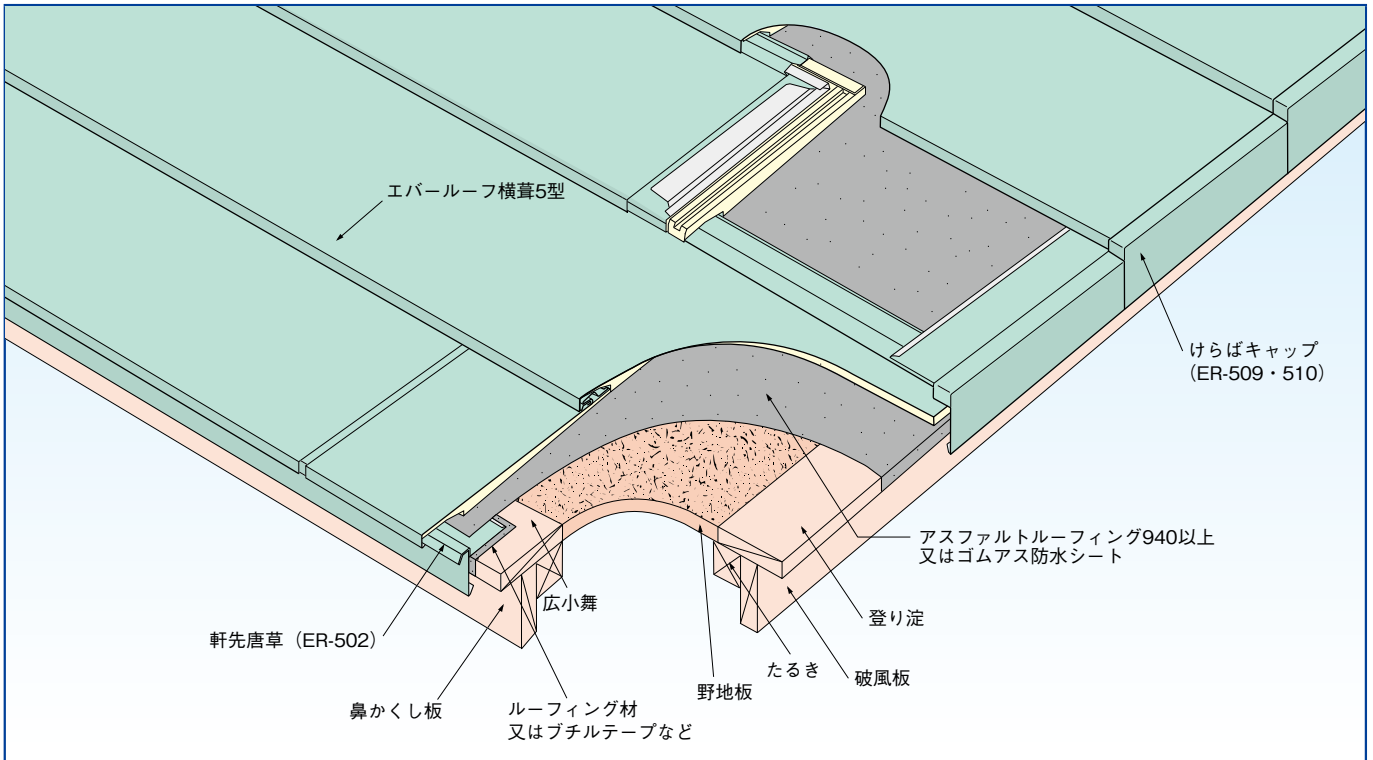
※タイムフロン GL TF02,TF91

※耐摩カラー SGL No.640S, No.538S, No.517S

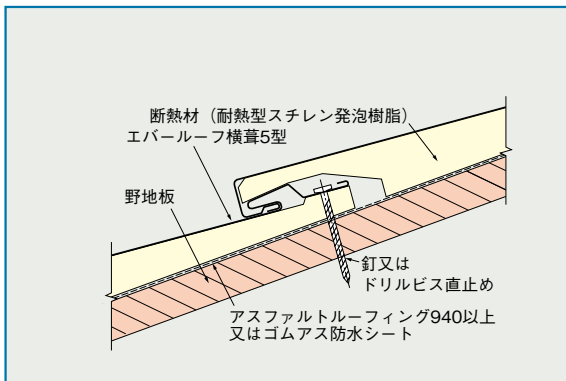
※ニスクフロン SGL FK101S

■断熱性能表

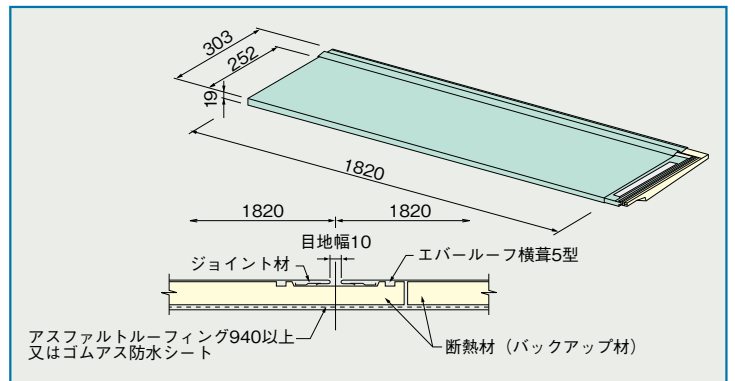
	R 値 (熱貫流抵抗 m ² ・K/W)
エバールフ横葺5型本体	0.821
アスファルトルーフィング	
野地板 (合板 12mm)	



■ 接合部断面図



■ 本体ジョイント部断面図



■ 参考納まり図

