



『セリオスプライム』を使用した金属サイディング

STAR LINE prime

スターラインプライム



豊富な14色ラインナップ

つや消し 15 25						つや消し 15 25		
ブラック	チャコールブラウン	ソフトオレンジ	グレーホワイト	シェルホワイト	モカベージュ	ネイビーブルー	モスグリーン	ブルーグレー
つや消しメタリック 15 25		エナメルメタリック 10 25		エナメル 10 25				
ギングロ	マットシルバー	メタリックスカンディブルー	メタリックシャンパン	クラシックルージュ				

保証内容 25 穴あき 最長25年保証 15 塗膜変退色 最長15年保証 15 塗膜膨れ剥がれ 最長15年保証 10 塗膜膨れ剥がれ 最長10年保証 機能 防汚性 熱反射性 特殊 受注生産色

※本資料に掲載された詳しい内容については、金属外装材カタログを参照してください。 ※印刷物につき、実際の色とは異なる場合があります。



GLカラー®/セリオスプライム®

SELiOS prime



日本製鉄株式会社

本社・鋼板営業第一部 TEL.(03)6848-3710(代)FAX.(03)6848-3757
 東北支店 TEL.(022)264-9861(代)FAX.(022)264-9866
 名古屋支店 TEL.(052)564-7258(代)FAX.(052)564-4759
 大阪支店 TEL.(06)6228-8330(代)FAX.(06)6228-8506
 九州支店 TEL.(092)281-0051(代)FAX.(092)281-0230
 北陸営業所 TEL.(076)432-9898(代)FAX.(076)442-2924

<https://www.niscs.nipponsteel.com/>

EC16J '22.02 N
EC16-220214-J

日鉄鋼板株式会社

夜空に瞬く星々の中でひとときわ明るく輝く恒星シリウス。
伴星が主星の周りを50年周期で巡るこの連星は、
時には神として、時には季節を告げる指針として古代より多くの国々で崇められてきた。
その自ら放つ青く煌めく光は、今も人々の心を魅了している。



SELiOS Prime(セリオスプライム)は、高耐食性、高意匠性、高機能性を持ち長らくご愛顧いただいた、塗装溶融55%アルミニウム-亜鉛合金めっき鋼板「GLカラーつや消しSELiOS(セリオス)」「GLカラーSELiOS(セリオス)」に、独自に開発した「プライム塗膜*1」を採用することで耐久性能*2がさらに向上した、「GLカラーつや消しSELiOS(セリオス)」「GLカラーSELiOS(セリオス)」の進化版です。SELiOS Prime(セリオスプライム)は今まで同様、クリーン(防汚)、クール(熱反射)の機能を備えた、多彩なカラーバリエーションで、暮らしに華やぎを添え、快適で上質な“Safe Eco Life”を演出します。戸建て住宅をはじめ、店舗やオフィス、学校、スポーツ施設、工場、倉庫など、様々な建物の外装材として幅広くお使いいただけます。

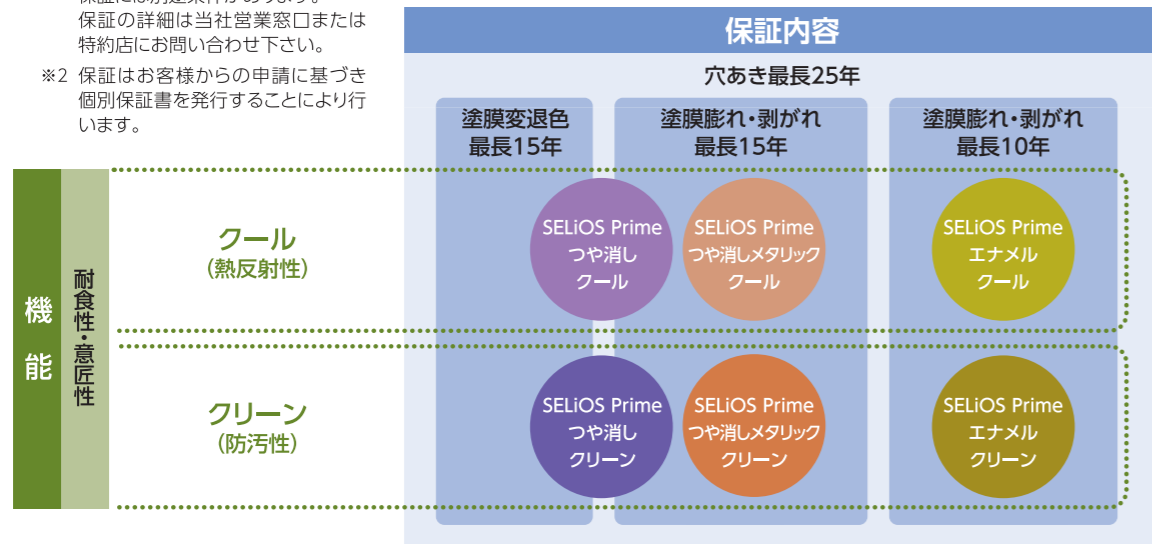
*1 プライム塗膜は、特許取得済の技術です。 *2 耐久性能は製品タイプによって異なります。

★SELiOS(セリオス)は、月星カラー誕生50年を記念し、50年周期の伴星を持つ恒星シリウスのギリシャ語源、セリオリオス「光輝くもの」より命名。

SELiOS : Safe Eco Life ★ Prime

長期保証の内容

- ※1 保証には別途条件があります。保証の詳細は当社営業窓口または特約店にお問い合わせ下さい。
- ※2 保証はお客様からの申請に基づき個別保証書を発行することにより行います。



塗膜変退色:最長15年保証(SELiOS Primeつや消し)(一部色除く)
塗膜膨れ剥がれ:最長15年保証(SELiOS Primeつや消し、つや消しメタリック)
塗膜膨れ剥がれ:最長10年保証(SELiOS Primeエナメル)
穴あき:最長25年保証(SELiOS Prime全タイプ)

- ・製品在庫については、特約店にご確認下さい。
- ・保証には別途保証条件があります。
- ・保証には申請が必要ですので当社営業窓口または特約店にお問い合わせ下さい。

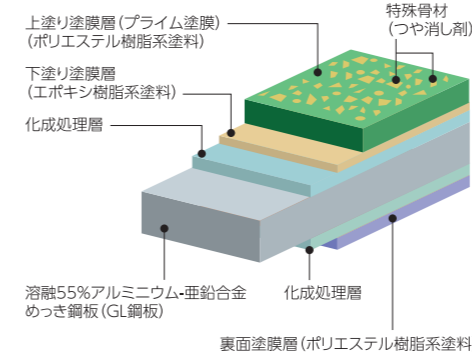
SELiOS Prime

01

SELiOS Prime(セリオスプライム)の特長

長期保証の内容/長期の耐変退色(色褪せ)性/優れた耐食性
強い耐疵付き性・耐久性/クリーン(防汚性)/クール(熱反射性)

長期の耐変退色(色褪せ)性



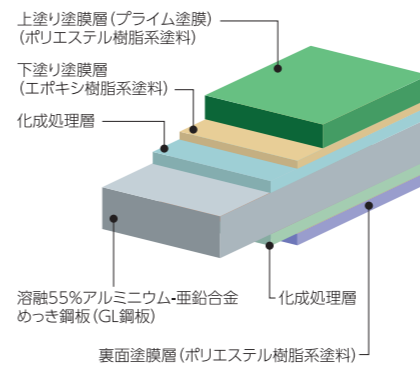
- ◆GLカラーSELiOS Prime(セリオスプライム)つや消し(クリーン、クール・2タイプ)は当社独自開発のプライム塗膜(つや消し)により従来品よりも経年変化による色褪せを抑制しました。(右図試験結果参照)
- ◆プライム塗膜の採用によりポリエステル樹脂系としては業界初となる塗膜変退色最長15年保証を可能としました。(一部色除く)

屋外暴露試験結果の比較

	千葉県南房総市暴露15年	
SELiOSPrime (セリオスプライム)		小
一般GLカラー		大

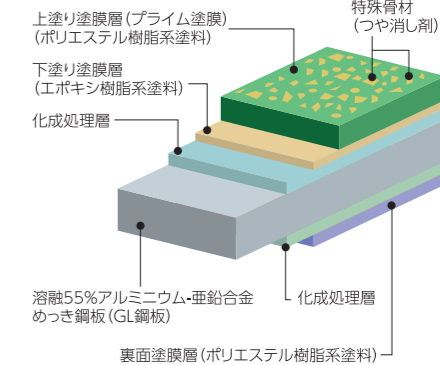
優 評価 劣

優れた耐食性



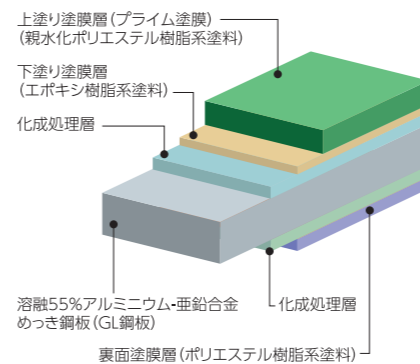
- ◆塗装用原板に亜鉛めっき鋼板の4倍の耐食性を有する溶融55%アルミニウム-亜鉛合金めっき鋼板(GL鋼板)を使用。
- ◆上塗りにはポリエステル樹脂系塗料を用い、2度塗り2度焼付けし、耐久性に優れた塗装鋼板です。
- ◆原板の耐食性とプライム塗膜の耐久性により穴あき最長25年保証
- ◆海岸地帯や工業地帯などの厳しい環境でも、長期間高い耐久性を発揮します。

強い耐疵付き性・耐久性



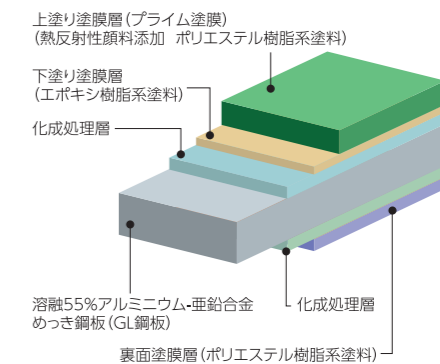
- ◆月星GLカラーつや消しSELiOS Prime(セリオスプライム)つや消し(クリーン、クール、メタリッククール、メタリックグリーン・4タイプ)は、表面塗膜に有機系及び無機系の特殊骨材を配合。
- ◆加工時や成形時に疵が付きにくい、美しい製品が提供できます。また施工時にも扱いやすく、仕上がりが美しく、仕上がりが美しく、仕上がりが美しく。
- ◆プライム塗膜(つや消し)の採用により塗膜膨れ・剥がれ最長15年保証

クリーン(防汚性)



- ◆上塗り塗膜に親水化ポリエステル樹脂系塗料を採用。塗膜表面を親水化し、大気中の汚染物質の付着を抑制するとともに、雨水によって容易に洗い流されるため、雨筋汚れが残りやすく、永く美しい塗膜状態を維持することができます。

クール(熱反射性)



- ◆塗膜中に特殊な熱反射性顔料を添加することにより、熱線(近赤外線)を選択的に反射する機能を付加。太陽光による鋼板(屋根材等)の温度上昇を抑制し、屋内への侵入熱を低減。夏季の冷房負荷軽減による省エネルギー効果が期待できます。

製造規格

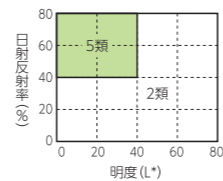
日射反射率および塗膜の種類

■ 日射反射率および塗膜の種類

明度 (L*) および日射反射率により、塗膜の種類が異なります。

明度 (L*) ≤40 および日射反射率 ≥40% の場合は5類、それ以外の場合2類となります。

機能 耐衝撃性 熱反射性 防汚性
 保証内容 25 穴あき 最長25年保証 15 塗膜変退色 最長15年保証 15 塗膜剥れ割れ 最長15年保証 10 塗膜剥れ割れ 最長10年保証



品番	機能と保証内容	色記号	色調名	日射反射率	塗膜の種類
SELiOS Prime つや消しクール	 	A151	ブラウン	46%	5類
		A152	ダークブラウン	44%	5類
		A551	ブラック	42%	5類
		A552	ダークグレー	44%	5類
		A718	チャコールブラウン	44%	5類
	 	A312	エランヴェール	57%	2類
		A352	モスグリーン	47%	5類
		A452	ネイビーブルー	50%	5類
		A555	ブルーグレー	57%	2類
SELiOS Prime つや消しメタリッククール	 	A818	ギングロ	44%	2類
SELiOS Prime つや消しクリーン	 	X554	グレーホワイト	54%	2類
		X591	コットンホワイト	70%	2類
SELiOS Prime つや消しメタリッククリーン	 	X819	マットシルバー	59%	2類
SELiOS Prime エナメルクール	 	B40V	ブルー	45%	5類
		G30V	グリーン	50%	5類
		G33V	ウグイス	64%	2類
		N50V	グレー	49%	2類
		R10V	レッド	51%	5類
		R15V	メタリックブラウン	41%	5類
		S81V	シルバー	54%	2類
		SELiOS Prime エナメルクリーン	 	N81X	ライトグレー
W91X	スノーホワイト			68%	2類
Y20X	ストロークリーム			65%	2類
Y21X	アイボリー			52%	2類
S82X	メタリックシャンパン			52%	2類

※日射反射率の数値は、測定の一例であり、保証するものではありません。 ※色調については、色見本帳をご確認ください。
 ※保証には別途条件があります。 ※保証には申請が必要ですので当社営業窓口または特約店にお問い合わせ下さい。

各種試験結果

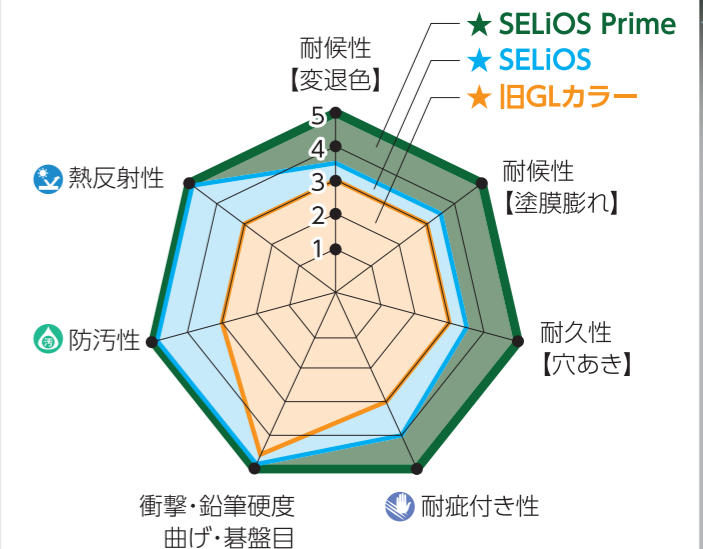
物理的性質(一例) / SELiOS Primeと従来材の性能比較
 耐候性試験 / 耐疵付き性試験

■ 物理的性質(一例*)

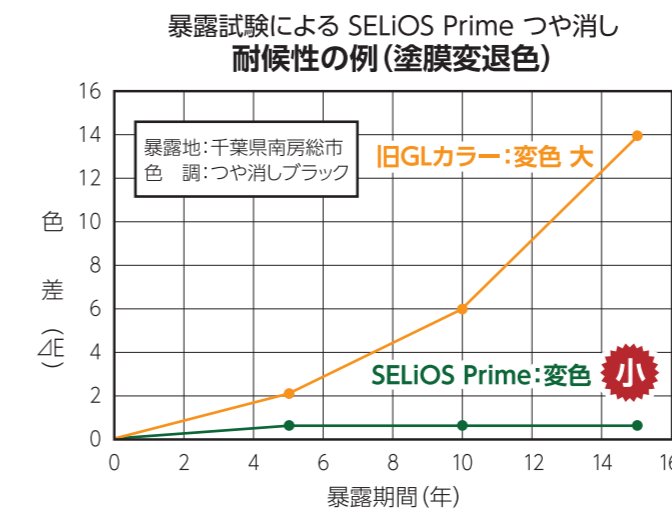
試験項目	試験方法	SELiOS Prime
耐衝撃試験	JIS G 3322	塗膜剥離なし
鉛筆硬度(引っ掻き、剥離)		2H~5H
曲げ試験		塗膜剥離なし
基盤目試験		塗膜剥離等異常なし
耐候性(変退色)	-	変退色保証(つや消し*)
耐候性(塗膜膨れ)	-	塗膜膨れ割れ保証
耐久性(穴あき)		穴あき保証
耐疵つき性	-	良好
防汚性	-	SELiOS同等
熱反射性	-	SELiOS同等

※メタリック除く

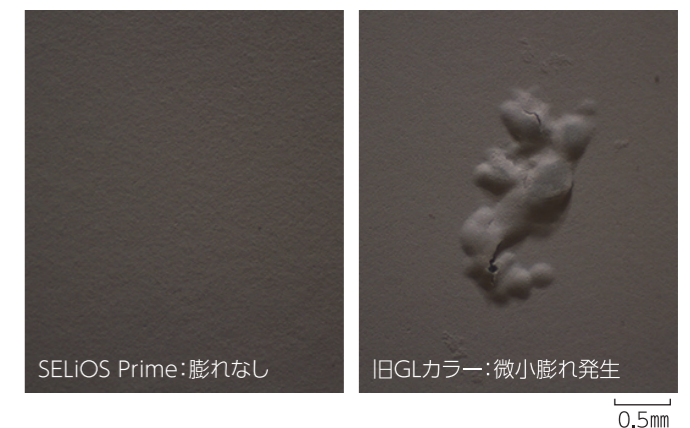
■ SELiOS Primeと従来材の性能比較



■ 耐候性試験(一例*)



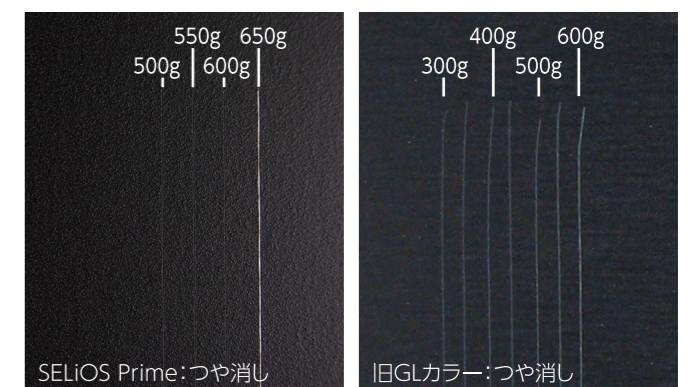
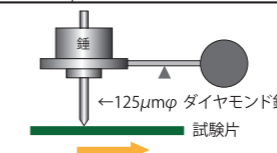
暴露模擬試験による SELiOS Prime エナメル 耐候性の例(塗膜膨れ)



■ 耐疵付き性試験(一例*)

供試材	SELiOS Prime	旧GLカラー
鉛筆硬度 引っ掻き~剥離	2H~5H	2H~4H
繰り返し磨耗	◎	○
クレメンス(g)	600	450

クレメンス型
 引っ掻き塗膜硬さ試験方法



*評価は一例であり、性能を保証するものではありません

SELiOS Prime(セリオスプライム)のご使用に際して

注意事項／保証内容／保証対象外について／不適切な使用例
各種認定

■ 注意事項

1.混合使用

- 同じ色彩の塗装溶融55%アルミニウム-亜鉛合金めっき鋼板でも製造メーカー、種類等によって特性が異なり、年月を経ると外観に差異が生じることから同一建物での混合使用は絶対に避けて下さい。
- ロット間の製品安定化に努めていますが、異ロット間(コイルNo.等の情報提供により検索可能)における外観や色調の誤差は皆無ではありません。そのため、異ロット品を同一面に施工頂くと色違いに見える場合がありますので、できるだけ避けて下さい。

2.塗料を剥がす場合

- ハンダ付け等で塗膜を剥がすのに剥離剤を用いる方法がありますが、強い溶剤を含んでおり、剥離作業後の水洗が十分でない、あとで塗る塗膜を痛めることがあるため、水洗いは十分に行ってください。また、ハンダ付けに使用されるフラックスには腐食を進行させるハロゲン化物(塩化物等)等が含まれている場合が多く、十分な後処理と防錆塗装を行ってください。

3.取り扱い時の注意

- コイルを開梱する場合等には、保護具を着用し、慎重に作業して下さい。
- 成形・運搬・施工時、表面にスレ疵、カキ疵が付く場合がありますので、取扱いには十分注意して下さい。コイルや鋼板の端部は危険ですので、手袋を使用する等、素手では触らないようにご注意ください。
- 鋼板同士を過度に擦り合せると、裏面塗膜が表面に付着し、外観不良および耐食性低下が発生する場合がありますのでご注意ください。

4.運搬および保管時の注意

- 運搬および保管時のコイル損傷にご注意下さい。コイルの積上げ、積下しの際、疵付かないように、ワイヤーロープは使用せず、専用の運搬具を用いるか、広幅のナイロン製吊具をご使用下さい。
- コイルを輸送する荷台には、ゴムマットを敷くか専用の運搬台を使用して、コイルの外側に損傷がないように保護して下さい。また、平板を運搬する場合も、積み重ねた板が振動でズレないようにしっかりと固定して下さい。
- 移動させる場合、投げたり、転がしたり、引き摺ることは避けて下さい。投げたり、転がしたりすると表面に凹凸の疵が生じやすく、鋼板を引き摺ると切断かえりのある切口によって、塗膜の表面に深い疵が入るおそれがあります。
- 製品の保管は梱包状態で屋内保管とし、保管期間はできるだけ短くして下さい。やむを得ず野積みをする場合には、製品下部に適当な間隔で枕木等を置いて地面と直接接触しないように防水カバー等で覆い、野積みが長期間(1週間以上)にならないようにして下さい。もしコイルや積み重ねた平板が水濡れした場合は、できるだけ速やかに成形するなどで乾燥させて下さい。成形品を積み重ねたまま水濡れさせることも禁物です。
- コイルは円筒形のため転がる危険があります。コイルは水平な位置に置き、台木やマンボ等による転がり防止を行ってください。
- コイルを段積みする場合、下段のコイルが変形する可能性がありますのでご配慮下さい。また、段積みする際、結束バンドや金具により凹み疵が生じる可能性がありますのでご注意ください。

5.成形加工時の注意

- 表示厚さは原板厚さであり、加工時のクリアランス等はめっきの厚さや塗膜の厚さを考慮の上、適正なクリアランスを設定して下さい。
- 加工部の塗膜に割れや剥離が生じないように加工Rとなるようにご配慮下さい。特に寒い時期は塗膜が硬くなり、加工時の不具合が生じやすくなりますのでご注意ください。
- 良好な仕上がりを得るためには成形機の錆び落とし、ロールおよび金型の清掃、調整などの手入れをお願い致します。
- スリットやレベラーカット、或いはロールフォーミングの際、コイル巻き戻し時には、コイルの巻き締めりによる塗膜の損傷にご注意下さい。巻き戻しする際には、常に一定の張力と速度で実施下さい。

6.設計時の注意

- 屋根に施工される場合、水溜りが発生しない屋根勾配として下さい。
- 瓦の油葉から溶出する成分によって腐食する場合がありますので、顔書きおよび腰書き等で施工されないようご配慮下さい。
- 煙突や排気口付近では、排出されたガス成分や煙塵等により腐食しやすくなりますので、設計上ご配慮下さい。

7.施工時の注意

- 成形品を屋根上に載せる場合には、滑り落ちないように、滑り止めなどの処置をして下さい。また、屋根上は積み重ねた成形品だけではなく、道具や人が滑り落ちる可能性がありますのでご注意ください。
- 裏面から腐食しないように、断熱、結露防止、防水などにご配慮下さい。また、裏面が常時濡れる環境下では、塗膜に含まれる防錆成分が溶出・滴下する可能性があります。結露が発生した場合には、速やかに拭き取ることをお勧めします。裏面側が常時濡れないような設計もしくは使用にご配慮下さい。
- 異種金属との接触腐食(電食)の懸念があるため、直接接触するような施工は避けて下さい。特に、銅(含む銅イオンの滴下)や鉛との直接接触は避けて下さい。また、金具や付属物は、アルミ製・亜鉛めっき・ステンレス(SUS304等)の耐久処理や塗装品をご使用下さい。特に、塩害地域や積雪状態でのご使用にあたっては同種金属(アルミ製・亜鉛めっき製)を使用するか防食(シーリング処理を含む)や絶縁処理を施したステンレス製をご使用下さい。避雷針等での腐食が懸念される所には、絶縁テープ処理またはアルミ線をご使用下さい。
- 壁材としてご使用される場合、水切り等の部材との隙間が狭いと、鋼板端部に水が溜まりやすく、壁材の鋼板端部からの腐食が進行しやすくなります。壁材と部材とは、ある程度の隙間をあけて下さい(10mm程度)。
- セメント等(セメントペースト、モルタル、コンクリート等)が付着した場合、アルカリ成分が溶出し、鋼板を腐食させることから、セメント等が付着した場合には、直ちに取り除いて下さい。一旦固まったモルタルを取り除くのは困難なため、工事によっては、屋根上をシートなどでカバーして下さい。但し、濡れたカバーを長期間使用すると湿気がこもり、却って屋根板の腐食を促し逆効果となります。また濡れたセメント等と接触した場合には鋼板が腐食することから、直接接触しないようにご注意ください。
- 塩分や黒鉛の影響により、墨つぼおよび鉛筆をご使用頂いた部分が腐食する場合があります。墨出しを行う場合、塩分および黒鉛を含まない墨つぼや色鉛筆等をご使用下さい。

8.施工後の注意

- 施工時に発生した切粉等は「もらい錆」の原因となりますので除去して下さい。また、周辺から飛来する金属粉も「もらい錆」の原因となりますので、金属粉が多く飛来する環境下でご使用される場合は定期的に清掃されることをお勧めします。
- 動物等の排泄物、砂、泥、有機物(土、木の葉)、農薬、融雪剤・凍結防止剤などの堆積は、腐食の進行が非常に早くなりますので、その都度清掃して下さい。
- 海岸からの距離が近い場所、有害なガスが噴出する火山地域、硫酸化物や窒素酸化物もしくはその水溶液(酸性雨等)が付着するような地域では、腐食の進行が早くなります。特に、軒下近傍等の雨掛かりし難い部分では、腐食原因物質が定着し変色や腐食を誘発する場合がありますので、定期的に水洗いすることを勧めます。
- 埃や汚れなどが付着した場合、水で洗い流した後、乾いた柔らかい布で水分を拭き取って下さい(高圧洗浄は漏水の原因になるおそれがありますので避けて下さい)。水洗いで取れない場合には、中性洗剤(濃度1～2%)を含ませた布で表面の汚れを拭き取り、十分に水洗いした後に、乾いた柔らかい布で水分を拭き取って下さい(シンナー等有機溶剤系での洗浄は避けて下さい)。

9.補修塗料について

- 塗料を剥がした部分、著しい疵部分等、補修塗装する場合は補修塗料を使用して下さい(補修塗料は最寄りの販売代理店へ請求して下さい)。補修塗料はそのまま使用できるように調合しておりますので、十分に攪拌し、溶剤希釈せず直接刷毛等で塗布して下さい。但し、補修部分は全く同一にはなりませんのでご了承下さい。

- タッチアップ塗装の場合、元の部分とは耐候性に差が生じます。刷毛等を使用し、補修面積を極力少なくして下さい。

10.GLカラーSELiOS Prime(セリオスプライム)つや消しの場合

- GLカラーSELiOS Prime(セリオスプライム)つや消しは、梨地肌の完全つや消し仕上げの製品外観(光沢が低く、表面粗度が大きい)にしているため、一般カラーと比較すると雪が滑りにくいと考えられます。このため、GLカラーSELiOS Prime(セリオスプライム)つや消しを屋根にご使用頂く場合には、この点を十分ご配慮の上ご使用願います。

11.防腐・防蟻処理木材との長期接触による腐食の防止について

- 防腐・防蟻処理剤(主に銅系の薬剤)を使用した木材や合板は、めっき鋼板や塗装鋼板の耐食性に影響をおよぼしますので、防腐・防蟻処理を含む木材との接触は避けて下さい。直接木材や合板に接触する部分(軒下、けらば、棟包み、水切り、降り棟、谷部、目地等)には絶縁用下地葺(ルーフィング材またはプチルテープ等)をご使用下さい。

12.メタリック色の使用について

- メタリック色は、光線の正反射が強い傾向にあります。そのため、僅かな材料の歪みや角度の違いによって見かけ上に明暗が生じ、色ムラに見えます。また、元々のコイルの製造方向に対し互い違いに成形・施工すると見え方に差異が生じる可能性があるため、同一方向に成形・施工されるようにご配慮下さい。特に、角形スパンドレル(クスパン)でメタリック色を選択される際にはご注意ください。

■ 保証内容

1.SELiOS Prime(セリオスプライム)のタイプ別の保証内容および期間

- GLカラーSELiOS Prime(セリオスプライム)全タイプ
 - ・建築施工後最長25年間(目安:海岸から500m以遠)、材料の腐食による穴あきが無いこと。
- GLカラーSELiOS Prime(セリオスプライム)つや消し(グリーン・クール/2タイプ)
 - ・建築施工後最長15年間(目安:海岸から2km以遠)、塗膜の変色度が一定の基準以下であること。
- ※1 A312 エランヴェール、A352 モスグリーン、A452 ネイビーブルー、A469 コットンブルー、A555 ブルーグレーは保証対象外。
- GLカラーSELiOS Prime(セリオスプライム)つや消し(グリーン・クール・メタリックグリーン・メタリッククール/4タイプ)
 - ・建築施工後最長15年間(目安:海岸から2km以遠)、塗膜の膨れ剥がれの発生が一定の基準以下であること(切断端面、加工部から発生した異常は対象外)。
- GLカラーSELiOS Prime(セリオスプライム)エナメル(グリーン・クール/2タイプ)
 - ・建築施工後最長10年間(目安:海岸から2km以遠)、塗膜の膨れ剥がれの発生が一定の基準以下であること(切断端面、加工部から発生した異常は対象外)。
- ※1 海岸からの距離や周辺環境により保証内容が異なる場合があります。保証には別途当社で定める条件があり、保証内容の詳細については当社営業窓口または特約店にお問い合わせ下さい。

2.保証条件

- 保証の対象は屋根および外壁などの建材とする。
- 適応地域は日本国内とし、適切な環境で使用されていること。(使用環境によって保証年数が変わる場合がある)
- お客様からの申請に基づき個別保証書を発行する。
- 塗膜保証に関する補償は、保証面(サービスコート面を除く)について適用する。
- 設計・施工・加工が適切に実施されていること。
- 保証開始日は建築施工完了日とする。但し、製品出荷後1年以上経過して施工された場合、出荷後半年を保証開始日とする。
- ※1 保証には別途当社で定める条件があり、保証内容の詳細については当社営業窓口または特約店にお問い合わせ下さい。
- ※2 個別保証書は大切に保管して下さい。苦情の申し立ての際は個別保証書をご提示下さい。

3.補償方法

- 施工者が消費者から瑕疵責任を問われ、それが材料に起因するものであれば、当社は施工業者に対して補修材料の支給または補修材料費の支給を行う。
- ※1 保証内容に抵触するか否かの判断、補償内容についての決定は、当社が行う。
- ※2 補償の責務は保証の残余期間内に限る。

4.その他

- SELiOS Prime(セリオスプライム)の各種機能(遮熱、防汚、耐疵付き)は、測定値の一例もしくは製品特長であり、保証するものではない。

■ 免責事項

1.環境に関するもの

- 塩害、酸、アルカリなどの影響がある場合。
- 粉塵、金属粉末などが付着した場合。
- 湖沼、河川周辺など、常に水しぶきがかかる場合。
- 海岸線に近く、潮風やしづきが掛かる場所および塩水、海塩粒子の影響を受ける場所。
- 火山灰の飛来する地域および火山・温泉水帯や絶えず腐食性ガスや腐食成分を含む水、蒸気を噴出している施設・工場および地域。
- 常に高温環境下にある工業用加熱炉等の近傍および燃焼ガス等の影響を受ける場所。
- 塵埃等の排泄物、砂、泥、有機物(土、落ち葉等)、農薬、切粉、加工屑、粉塵などの堆積が起こる場所。
- 融雪剤・凍結防止剤の影響を受ける場合。
- 滑雪、落雪により塗膜が損傷した場合。
- 施工時に比して環境が悪化した場合。

2.施工に関するもの

- 加工時、施工時に損傷が発生した場合。
- 防腐剤、防蟻処理剤を含む木材との接触があった場合。
- 葺工法毎に許容される屋根勾配を外れる場合。
- 切断面、端面、ボルト穴、釘穴、溶接部、現場加工部から派生する欠陥。
- ボルト、ビスなどの他部材との接触、異種金属との組み合わせ使用に起因する欠陥。瓦、断熱材、木材その他の建築物に付随する物質より溶出する成分に起因する欠陥。
- 水が滞留する場所に発生する欠陥。

3.その他

- 天災地変、災害など、その他不可抗力による損傷が発生した場合。
- 成形前、施工後にかかわらず製品に与えられた外力、加工屑などの飛来による損傷があった場合。
- 雨掛かりしないため、雨水による洗浄効果が期待できない部分の欠陥。
- 補修塗装部の欠陥。
- 瑕疵を発見後、速やかに届け出がなされず、不具合を放置することによって生じた拡大損害。
- 建築物が保証書の発行を受けた当初の購入者から第三者へ譲渡された場合。
- 販売当時実用化されていた技術では認識することが不可能な不具合。
- その他、当社の責によらない場合。

■ 保証対象外について

- SELiOS Prime(セリオスプライム)については、従来材と比較した機能の向上を製品特長としてうたったものであり、機能(遮熱、防汚、耐疵)を保証するものではありません。

■ 不適切な使用例

1.環境例

- 塩害、亜硫酸ガス、アルカリなどの影響がある場合。
- 鉄粉など付着した場合。
- 湖沼、河川などの周辺で常に水しぶきがかかる場合。
- 天災地変、災害など、その他不可抗力による損傷が発生した場合。

2.加工、施工例

- 施工後に外力、加工屑などの飛来による損傷があった場合。
- 加工時、施工時に損傷が発生した場合。
- 防腐剤、防蟻剤を含む木材との長期接触があった場合。
- 葺工法毎に許容される屋根勾配を無視した場合。

■ 各種認定

国土交通大臣認定 不燃材料NM-8697

JIS G 3322(塗装溶融55%アルミニウム-亜鉛合金めっき鋼板)