

# 折板カバー工法 **かいしん**®



 NIPPON STEEL

日鉄鋼板株式会社

# 縦継ぎを標準化し 高い止水性能を発揮する折板カバー工法

## 特長

### 1 カバー工法による屋根改修

既存の屋根をはがさないカバー工法は、改修工事中も作業が可能で既存屋根材の撤去費用、産業廃棄物処理費が不要です。

### 2 定尺縦継ぎが可能

狭い敷地でも定尺折板を縦継ぎし施工することができます。また、縦継ぎ部止水プレートにより、施工性が向上し高止水性能を実現します。

### 3 ニーズに応じたタイプを用意

標準工法のAタイプと負圧強度を向上させる高強度工法。そして簡易工法のBタイプを用意しています。

### 4 切り粉を室内に落下させない取付工法

改修金具の取付け時に切り粉を室内に落下させることなく金具固定ができる独自の工法です。

### 5 断熱性が向上

断熱材(グラスウール)を挿入することにより、断熱性を向上させることができます。

## 適用範囲

対象物件	工法	改修カバー工法(新築には対応しません)
	適用勾配	3/100以上
	最大流れ長さ	50m以下*
地域	積雪深度	積雪対応範囲表を参照願います。

\* 流れ長さが50mを超える場合は弊社までご相談ください。

## 積雪対応範囲

積雪深度 (cm)	母屋間隔 (m)				
	2	2.5	3	3.5	4
0~39	標準仕様:適用範囲	標準仕様:適用範囲	標準仕様:適用範囲	標準仕様:適用範囲	標準仕様:適用範囲
40~49	標準仕様:適用範囲	標準仕様:適用範囲	標準仕様:適用範囲	標準仕様:適用範囲	標準仕様:適用範囲
50~59	標準仕様:適用範囲	標準仕様:適用範囲	標準仕様:適用範囲	標準仕様:適用範囲	標準仕様:適用範囲
60~69	標準仕様:適用範囲	標準仕様:適用範囲	標準仕様:適用範囲	標準仕様:適用範囲	標準仕様:適用範囲
70~79	標準仕様:適用範囲	標準仕様:適用範囲	標準仕様:適用範囲	標準仕様:適用範囲	標準仕様:適用範囲
80~89	標準仕様:適用範囲	標準仕様:適用範囲	標準仕様:適用範囲	標準仕様:適用範囲	標準仕様:適用範囲
90~99	標準仕様:適用範囲	標準仕様:適用範囲	標準仕様:適用範囲	標準仕様:適用範囲	標準仕様:適用範囲
100~109	標準仕様:適用範囲	標準仕様:適用範囲	標準仕様:適用範囲	標準仕様:適用範囲	標準仕様:適用範囲
110~119	標準仕様:適用範囲	標準仕様:適用範囲	標準仕様:適用範囲	標準仕様:適用範囲	標準仕様:適用範囲
120~129	標準仕様:適用範囲	標準仕様:適用範囲	標準仕様:適用範囲	標準仕様:適用範囲	標準仕様:適用範囲
130~139	標準仕様:適用範囲	標準仕様:適用範囲	標準仕様:適用範囲	標準仕様:適用範囲	標準仕様:適用範囲
140~149	標準仕様:適用範囲	標準仕様:適用範囲	標準仕様:適用範囲	標準仕様:適用範囲	標準仕様:適用範囲
150~159	標準仕様:適用範囲	標準仕様:適用範囲	標準仕様:適用範囲	標準仕様:適用範囲	標準仕様:適用範囲
160~169	標準仕様:適用範囲	標準仕様:適用範囲	標準仕様:適用範囲	標準仕様:適用範囲	標準仕様:適用範囲
170~179	標準仕様:適用範囲	標準仕様:適用範囲	標準仕様:適用範囲	標準仕様:適用範囲	標準仕様:適用範囲

\* 建築基準法の改正により、流れ長さ、勾配条件により積雪荷重が変わります。

## 対象既存屋根

既存折板	既存タイトフレーム						
<p>●働き幅500mmの角ハゼ、丸ハゼ</p> <p>●ハゼ部の許容寸法</p> <table border="1"> <thead> <tr> <th>既存折板</th> <th>角ハゼ</th> <th>丸ハゼ</th> </tr> </thead> <tbody> <tr> <td>許容寸法</td> <td> </td> <td> <p>両丸タイプ      片丸タイプ</p> </td> </tr> </tbody> </table>	既存折板	角ハゼ	丸ハゼ	許容寸法		<p>両丸タイプ      片丸タイプ</p>	<p>●一般的な2山タイプ</p> <p>⚠ 注意 独立型タイトフレーム及び棟用タイトフレームの場合は、標準工法は適応できません。</p> <p>独立型タイトフレーム      棟用タイトフレーム</p>
既存折板	角ハゼ	丸ハゼ					
許容寸法		<p>両丸タイプ      片丸タイプ</p>					

## カバー折板

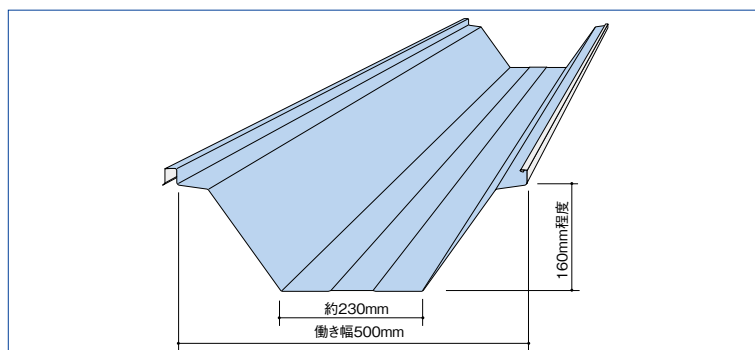
働き幅	500mm
山高さ	160mm程度
板厚	0.8mm

### 品質重視

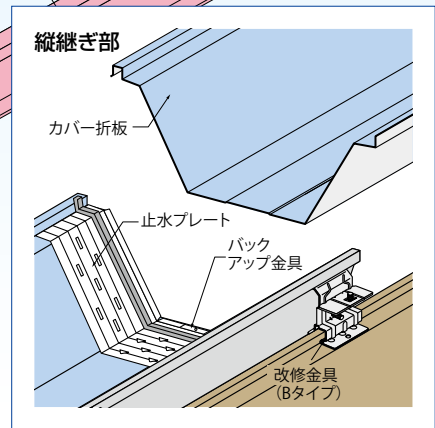
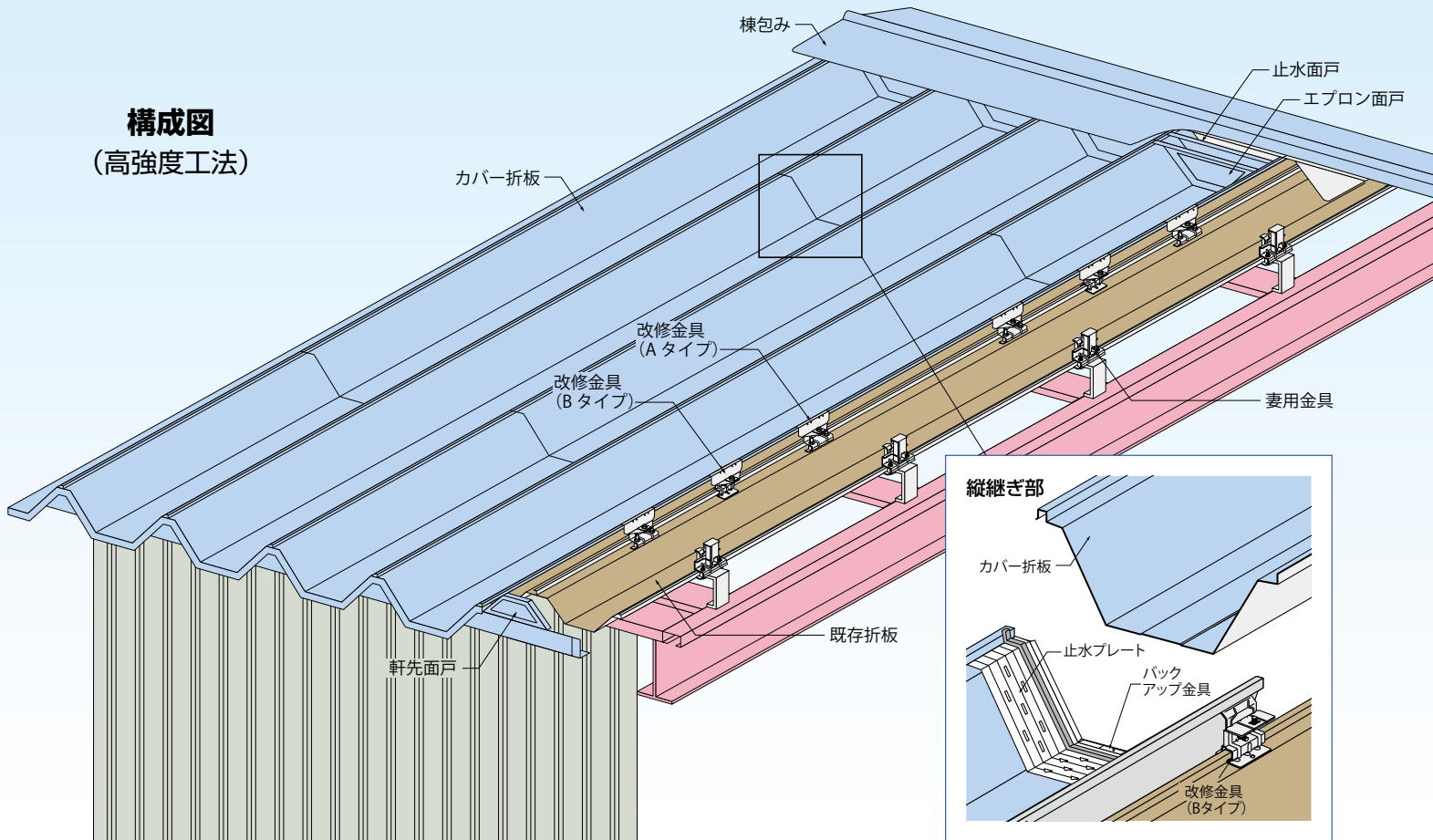
安定した強度、防水性が発揮するよう厳しい品質管理を行っております。

### ⚠ 注意

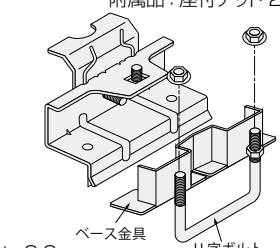
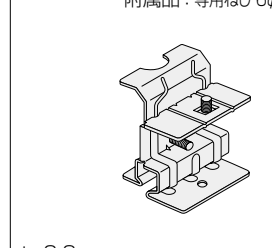
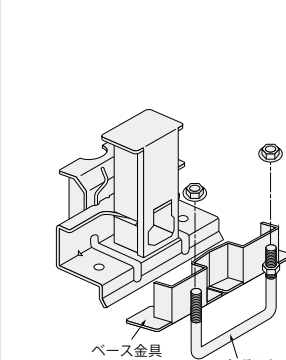
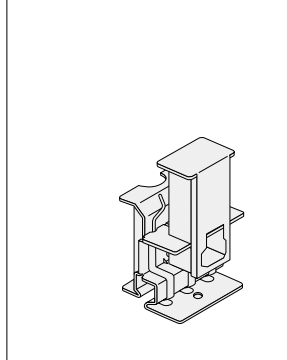
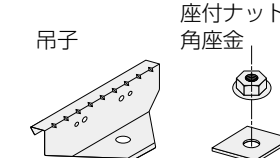
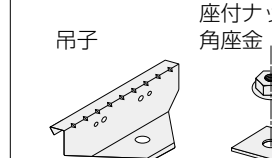
弊社ライセンス制度で認められた角ハゼ折板に限ります。

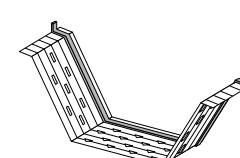
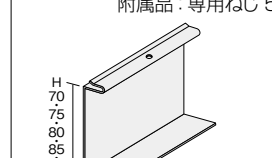
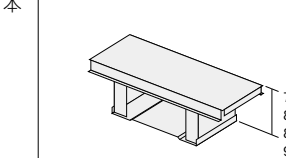
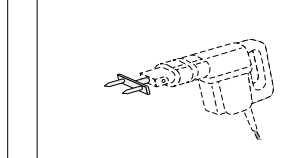


# 構成図 (高強度工法)



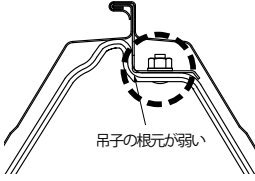
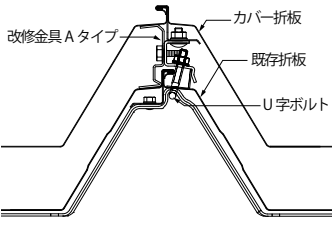
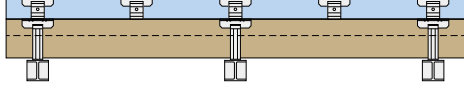
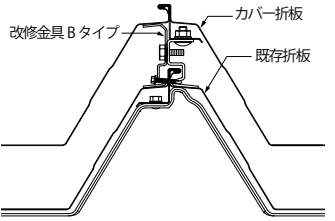
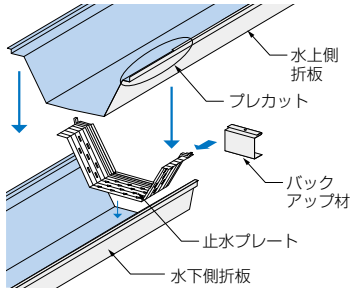
## 純正部材

改修金具Aタイプセット CR-A1	改修金具Bタイプセット CR-B1	妻用金具	妻用金具(吊子固定用)
<b>改修金具Aタイプ</b> CR-01 材質: 溶融亜鉛めっき鋼板 附属品: 座付ナット 2個  t=2.3mm	<b>改修金具Bタイプ</b> CR-03 材質: 溶融亜鉛めっき鋼板 附属品: 専用ねじ 6φ×35 2本  t=2.3mm	CR-T1 材質: 溶融亜鉛めっき鋼板 附属品: 座付ナット 2個  t=2.3mm	CR-T2 材質: 溶融亜鉛めっき鋼板 附属品: 専用ねじ 6φ×35 3本  t=2.3mm
<b>かいしん用吊子セット</b> CR-11 材質: 溶融亜鉛めっき鋼板 座付ナット、角座金 吊子  t=1.2mm ※専用ワッシャー	<b>かいしん用吊子セット</b> CR-11 材質: 溶融亜鉛めっき鋼板 座付ナット、角座金 吊子  t=1.2mm ※専用ワッシャー		

縦継ぎ用	止水プレート	バックアップ金具	積雪補強金具	専用ブルポイント
	CR-51 材質: エスジーエル  t=0.35mm	CR-61 材質: 溶融亜鉛めっき鋼板 附属品: 専用ねじ 5φ×16 1本  t=1.2mm	CR-HS  H 75, 80, 85, 90	CR-00  ※六角シャンク17H

〈面戸等についてはカバー折板用の部材をご使用ください。〉

# 各工法の選択

<p><b>強度面での課題</b></p> <p>現在では折板本体の強度に加え、接合部強度が重要です。</p> <p>①旧基準では接合部強度は評価外。</p> <p>②既存折板の接合部強度は不明。</p>  <p>吊子の根元が弱い</p> <p>③爆弾低気圧の増加や、近年の台風の大型化。</p>	<p>Aタイプ</p>	<p><b>標準工法</b></p>  <p>カバー折板 既存折板 U字ボルト</p> <p>●既存折板のタイトフレームと連結する新たな工法です。 ※特許取得済</p> <p><b>新基準対応</b></p> <p><b>強度検討対応可 (負圧強度のみ)</b></p> <p>接合部強度(参考値)</p> <p>4100N 約1.5倍 (従来品比較)</p>					
<p>さらなる強度向上をしたい</p>							
<p><b>現場環境面での課題</b></p> <p>①狭くて現場成型できない。</p> <p>②長尺折板の扱いができない。</p> <p>③道路が狭く、長尺折板が輸送できない。</p> <p>④成形品の長さが長い場合は、多人数が必要。</p>	<p>Bタイプ</p>	<p><b>高強度工法</b></p> <p>標準工法に加え、梁間にも改修金具Bタイプを配置する補強仕様です。</p>  <p><b>簡易工法</b></p>  <p>カバー折板 既存折板</p> <p>●断熱スライド金具と同様、ハゼ部にねじ止めするタイプの金具を使用する工法です。</p> <p><b>注意</b> <b>強度検討対応不可</b></p> <p>接合部強度(参考値)</p> <p>4700N 約1.7倍 (従来品比較)</p> <p>— 既存屋根強度に依存</p>					
<p><b>縦継ぎ工法</b></p> <p>止水プレートを使用することで、角ハゼ折板同士を縦継ぎする独自工法です。 ※特許取得済</p> <table border="1" data-bbox="606 1137 1093 1321"> <tr> <td rowspan="4">止水プレートの特長</td> <td>上下合わせて6段のリブによる吹き込み防止</td> </tr> <tr> <td>侵入した雨水は排水構造により軒先へ排水</td> </tr> <tr> <td>パッキングによる止水</td> </tr> <tr> <td>隙間を設ける事で毛細管現象を防止</td> </tr> </table>  <p>水上側折板 プレカット バックアップ材 止水プレート 水下側折板</p>			止水プレートの特長	上下合わせて6段のリブによる吹き込み防止	侵入した雨水は排水構造により軒先へ排水	パッキングによる止水	隙間を設ける事で毛細管現象を防止
止水プレートの特長	上下合わせて6段のリブによる吹き込み防止						
	侵入した雨水は排水構造により軒先へ排水						
	パッキングによる止水						
	隙間を設ける事で毛細管現象を防止						

## NIPPON STEEL 日鉄鋼板株式会社

本社・鋼板営業第一部 〒103-0023 東京都中央区日本橋本町1-5-6 第10中央ビル TEL 03-6848-3710(代) FAX 03-6848-3757

本社・パネル建材営業部 〒103-0023 東京都中央区日本橋本町1-5-6 第10中央ビル TEL 03-6848-3820(代) FAX 03-6848-3838

東北支店 〒980-0811 宮城県仙台市青葉区一番町3-6-1 一番町平和ビル TEL 022-264-9861(代) FAX 022-264-9866

東京支店 〒103-0023 東京都中央区日本橋一丁目5番6号 第10中央ビル TEL 03-6848-3837(代) FAX 03-6848-3838

名古屋支店 〒450-0003 愛知県名古屋市中村区名駅南2-13-18 NSビル TEL 052-564-7258(代) FAX 052-564-4759

大阪支店 〒541-0041 大阪府大阪市中央区北浜4-5-33 住友ビル TEL 06-6228-8330(代) FAX 06-6228-8506

九州支店 〒812-0025 福岡県福岡市博多区店屋町5-18 博多NSビル TEL 092-281-0051(代) FAX 092-281-0230

北陸営業所 〒930-0004 富山県富山市桜橋通1-18 北日本桜橋ビル TEL 076-432-9898(代) FAX 076-442-2924

ホームページアドレス <http://www.niscs.nipponsteel.com/>

●お問い合わせは・・・

※記載された試験データは弊社で実施した試験データの一例であり、その結果を保証するものではありません。  
 ※当技術資料に掲載されている仕様等は、予告なく変更することがあります。  
 ※本資料に記載された製品または役務の名称は、当社の商標または登録商標です。  
 ※本資料に記載された内容の無断転載や複写はご遠慮ください。